



INFORMACE PRO STUDENTY BAA013

ZÁPOČET:

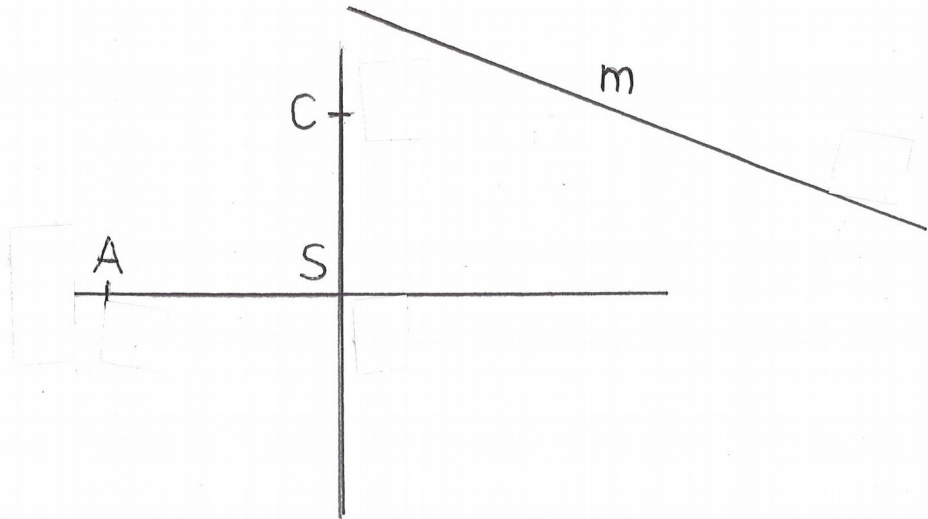
Harmonogram předmětu včetně literatury je na internetových stránkách FAST.

Požadavky pro udělení zápočtu

- Neomluvené neúčasti nejsou povoleny.
- Odevzdání dvou ročníkových rysů v požadované kvalitě.
- Předložení správně narýsovaných příkladů dle požadavků vyučujícího.
- Získání alespoň 40% ze součtu bodů ve dvou zápočtových písemkách.
- Studentům jsou umožněny dvě opravné písemky z látky prvních dvou písemek. Na opravu je potřeba získat alespoň 40%.

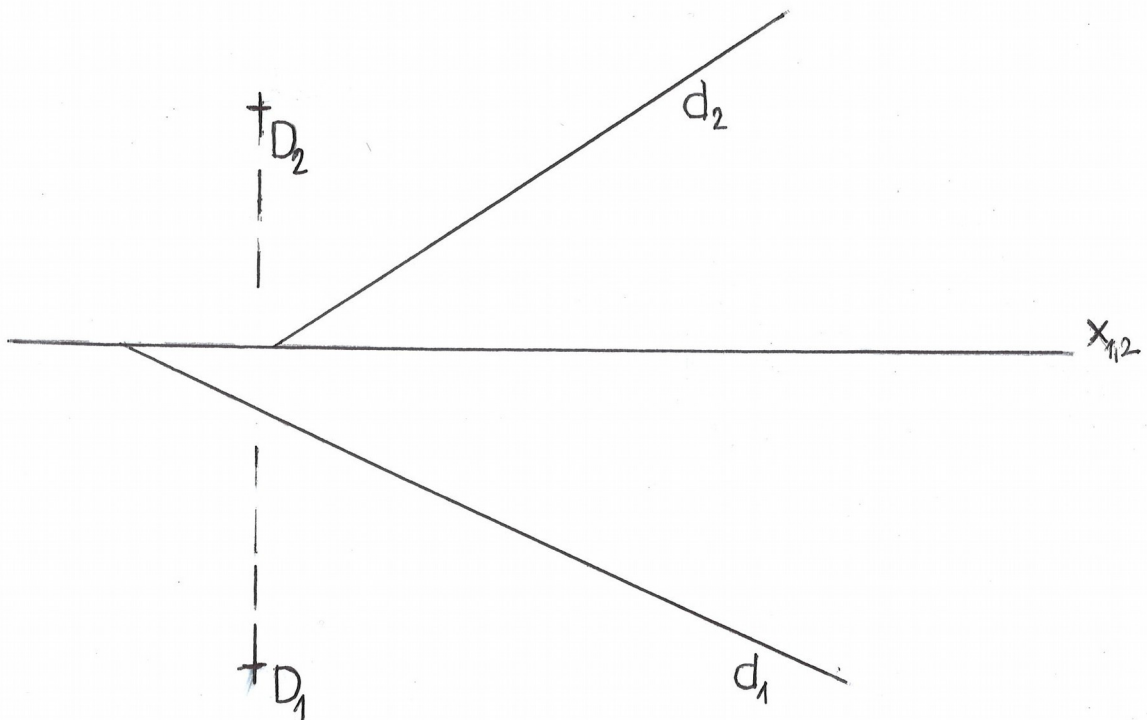
UKÁZKOVÁ ZÁPOČTOVÁ PÍSEMKKA 1

1. K elipse určené vrcholy A , C sestrojte tečny, které jsou rovnoběžné s přímkou m . Sestrojte body dotyku na tečnách.

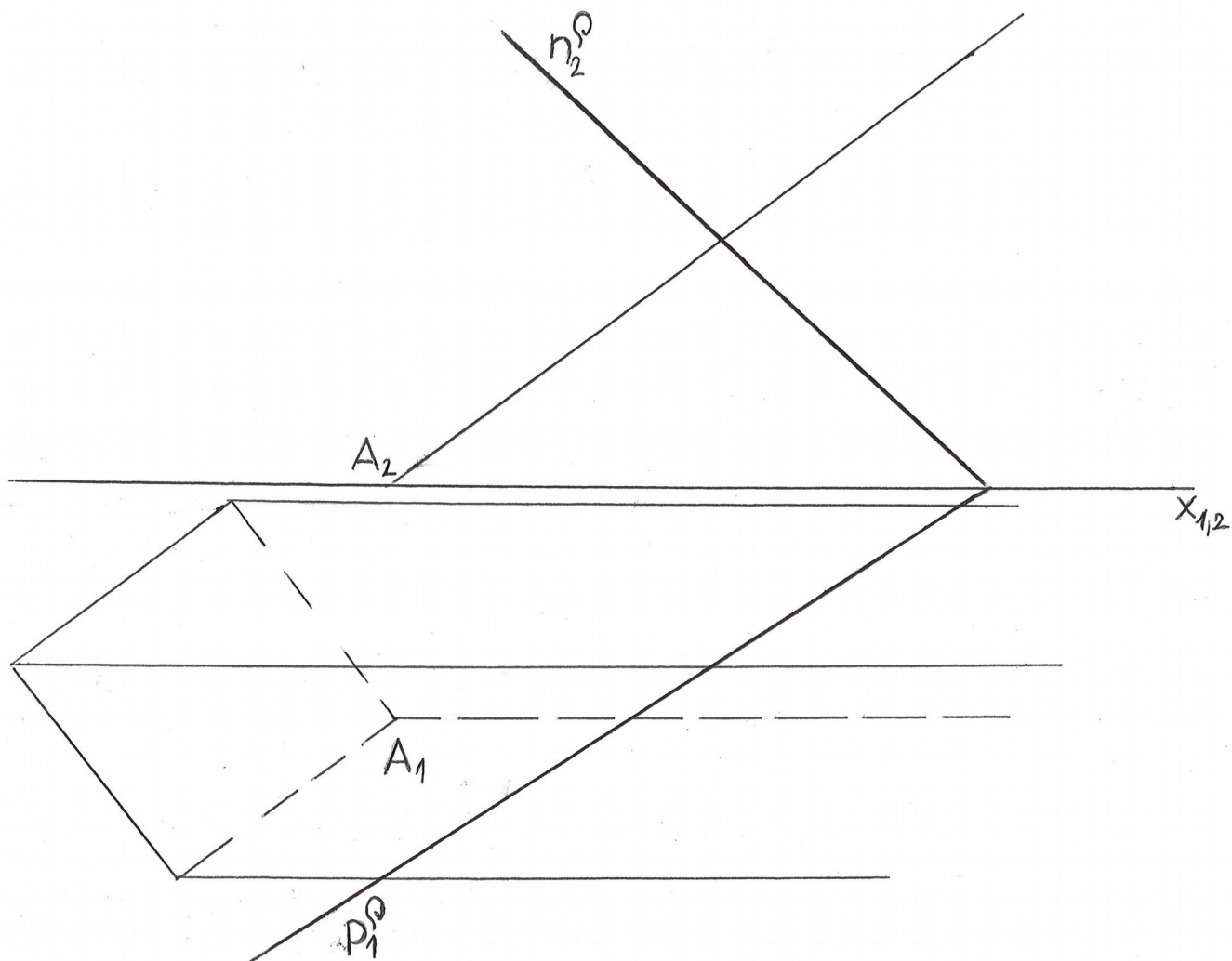


2. V Mongeově promítání sestrojte čtverec $ABCD$, který leží v rovině $\alpha(-80;60;75)$, znáte-li vrchol $C[30;?,60]$ a střed $S[10,40,?]$.

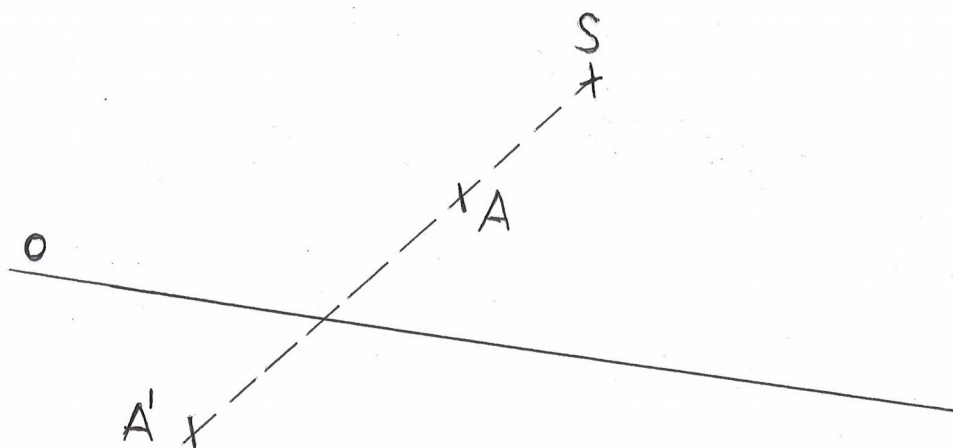
3. V MP určete skutečnou vzdálenost bodu D od přímky d .



4. V MP sestrojte řez hranolové plochy rovinou ρ a určete viditelnost řezu. Podstava plochy leží v půdorysně.



5. V zadané kolineaci sestrojte jednu z úběžnic.

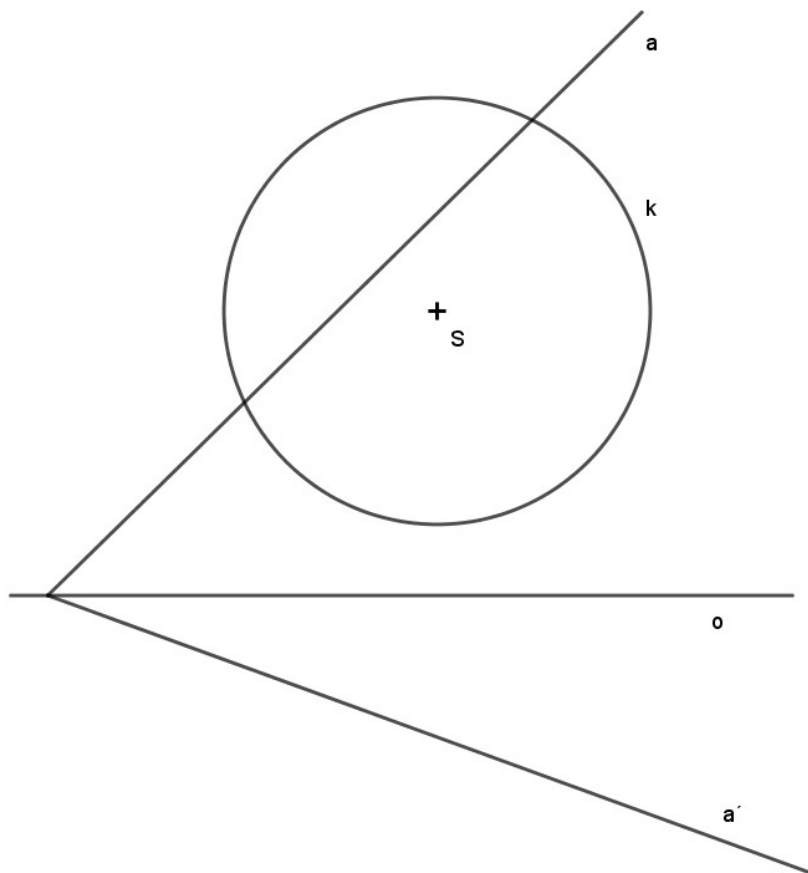


UKÁZKOVÁ ZÁPOČTOVÁ PÍSEMKKA 1

1. Elipsa je dána ohnisky a délkou hlavní poloosy $a = 4\text{cm}$. Sestrojte tečny z bodu R k elipse (přesně sestrojte body dotyku), oskulační kružnice a elipsu vyrýsujte.

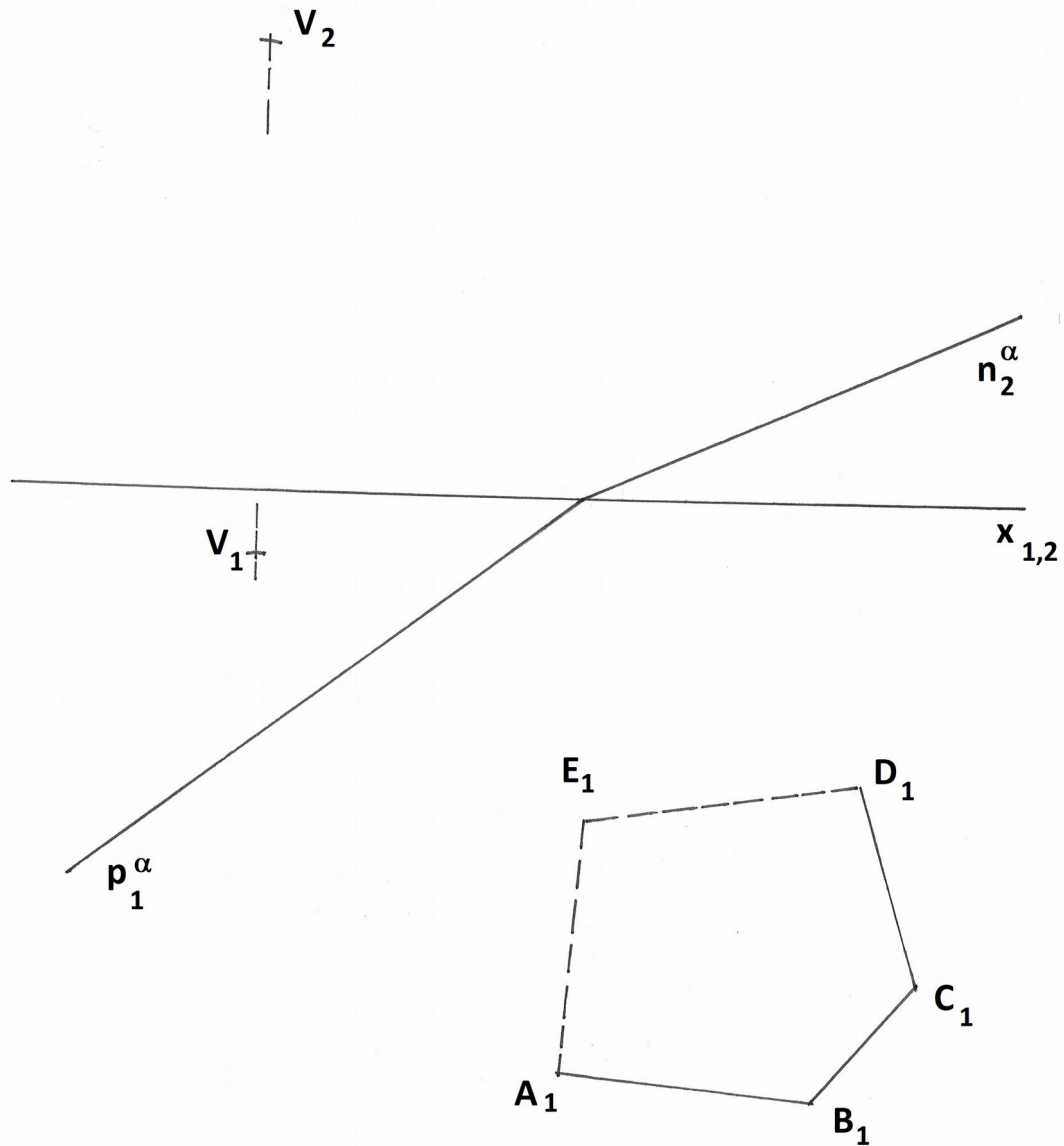


2. V kolmé afinitě dané osou o a dvojicí afinně sdružených přímek $a \leftrightarrow a'$ sestrojte obraz kružnice k .



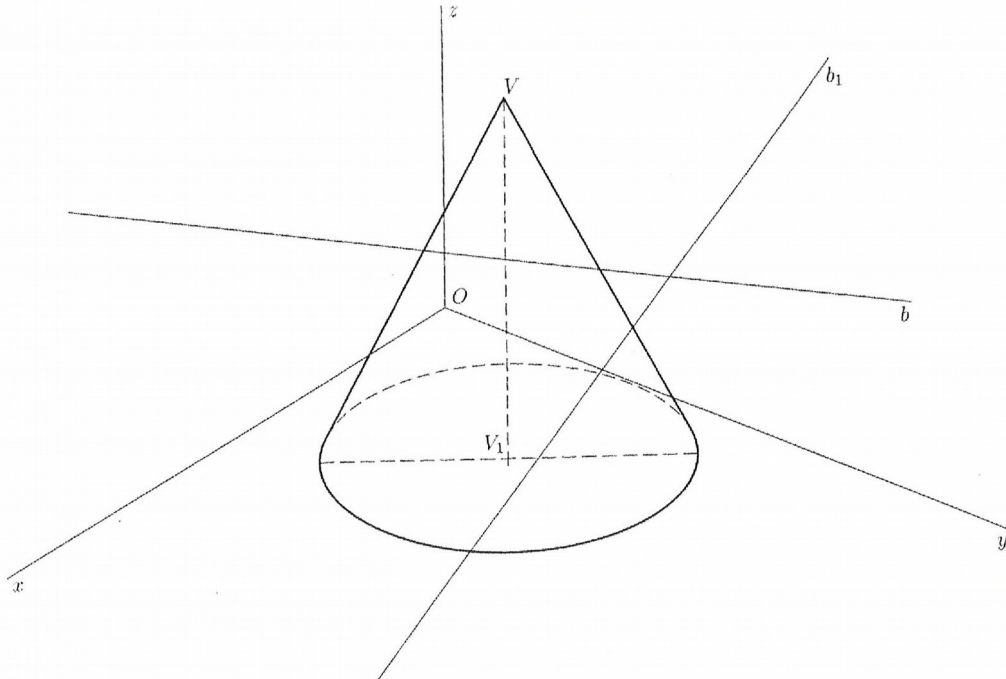
3. V Mongeově promítání určete vzdálenost bodu $A[40, 0, 20]$ od přímky $p = PQ$, $P[10, 0, 10]$, $Q[30, -20, 35]$

4. V MP sestrojte řez šikmého pětibokého jehlanu s podstavou $ABCDE$ v půdorysně rovinou α . Vrchol jehlanu je bod V .



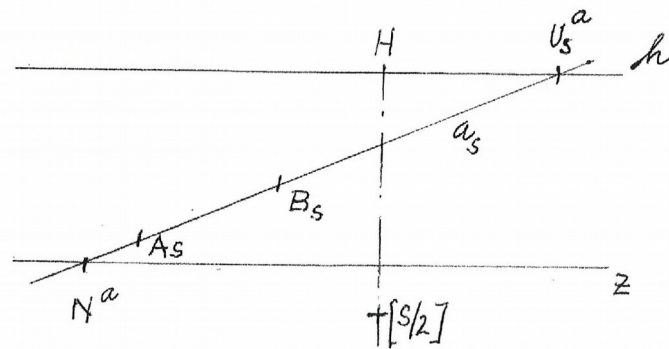
UKÁZKOVÁ ZÁPOČTOVÁ PÍSEMKKA 2

Příklad 1. Kolmá axonometrie. Sestrojte průsečíky přímky b s rotačním kuželem, jehož podstava leží v π .

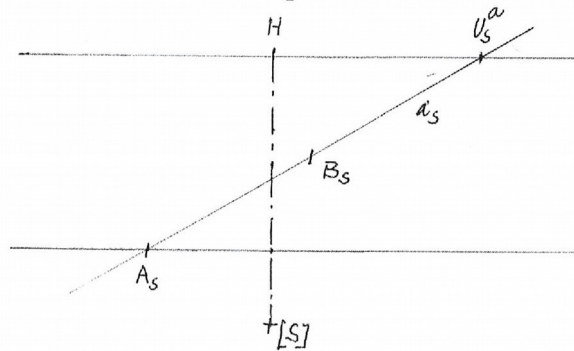


Příklad 2. V kolmé axonometrii, $\Delta(100, 90, 80)$, zobrazte průmět čtverce $ABCD$ v π , je-li dána úhlopříčka AC . $A [40, 10, 0]$, $C [-30, 50, 0]$.

Příklad 3. V lineární perspektivě ($h, z, H, d/2$) sestrojte průmět rovnostranného trojúhelníku $ABC \in \pi$, je-li dána strana AB .

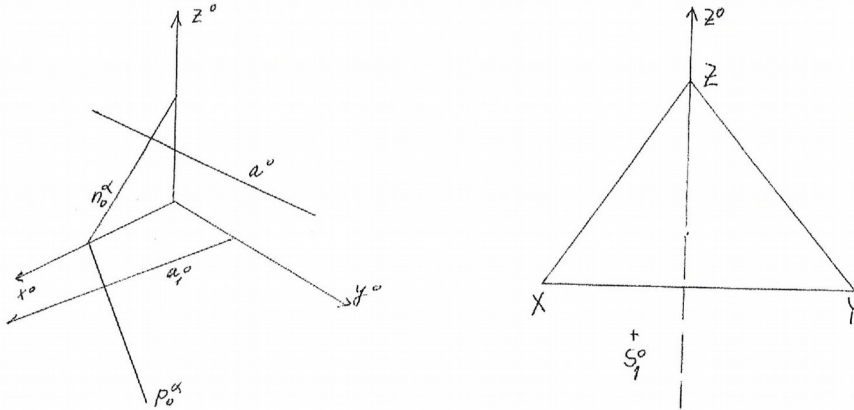


Příklad 4. V lineární perspektivě (h, z, H, d) sestrojte průmět čtverce $ABCD$ ve svislé rovině α , je-li dána jeho strana AB v základní rovině. Čtverci vepište kružnici metodou osmi tečen.



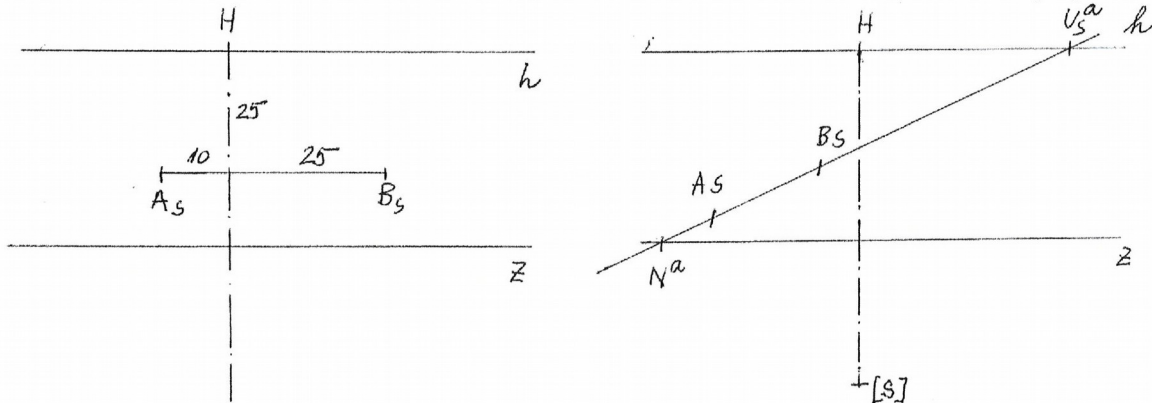
UKÁZKOVÁ ZÁPOČTOVÁ PÍSEMKKA 2

Příklad 1. V kolmé axonometrii je dán axonometrický osový kříž. Doplňte bokorysnou stopu roviny α a sestrojte $\alpha \cap \alpha = R$.



Příklad 2. V kolmé axonometrii, $\Delta(100, 90, 80)$, sestrojte průmět kružnice $k \subset \pi$ se středem S a tečnou $t = y$.

Příklad 3. V lineární perspektivě $(h, z, H, d/2)$ sestrojte průmět obdélníku $ABCD$ v základní rovině. Strana AB obdélníku je v průčelné poloze, $|BC| = 60 \text{ mm}$, $v^s = 35 \text{ mm}$, $d/2 = 40 \text{ mm}$. Použijte jen $S/2$.



Příklad 4. V lineární perspektivě (h, z, H, d) sestrojte průmět čtverce $ABCD$ v základní rovině metodou sklopeného půdorysu.

Příklad 5. V lineární perspektivě $(h, z, H, d/2)$ je dána přímka a a bod $A \in a$. Sestrojte přímku c , která prochází bodem A , $\sphericalangle(a, c) = 45^\circ$.

